

FIG. 1

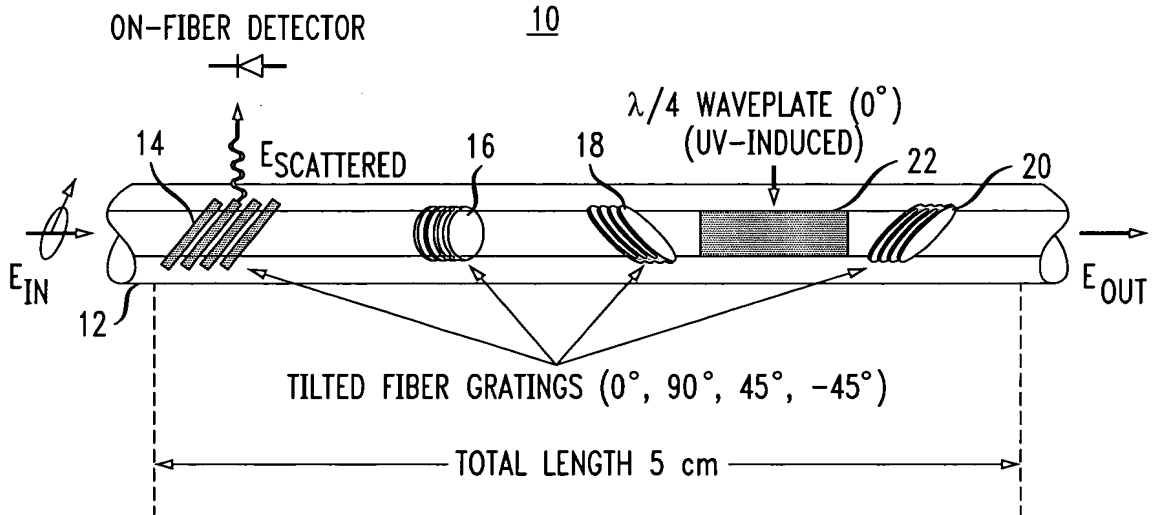


FIG. 2

30

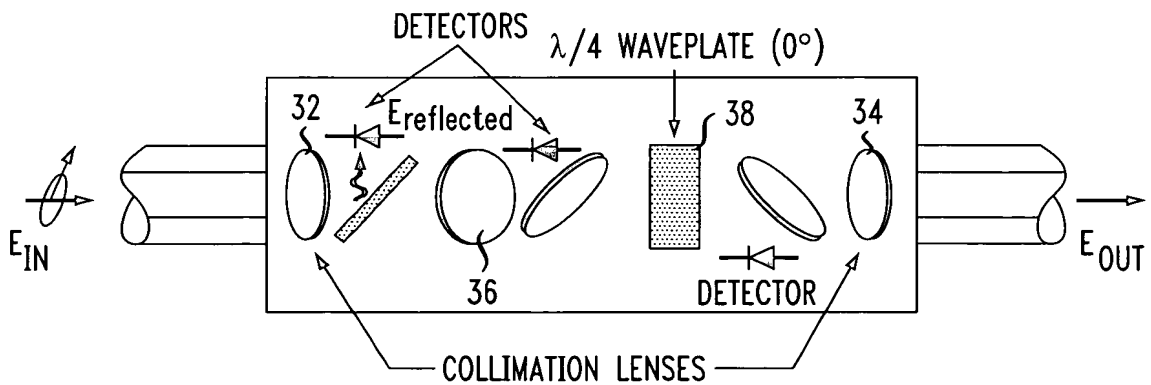
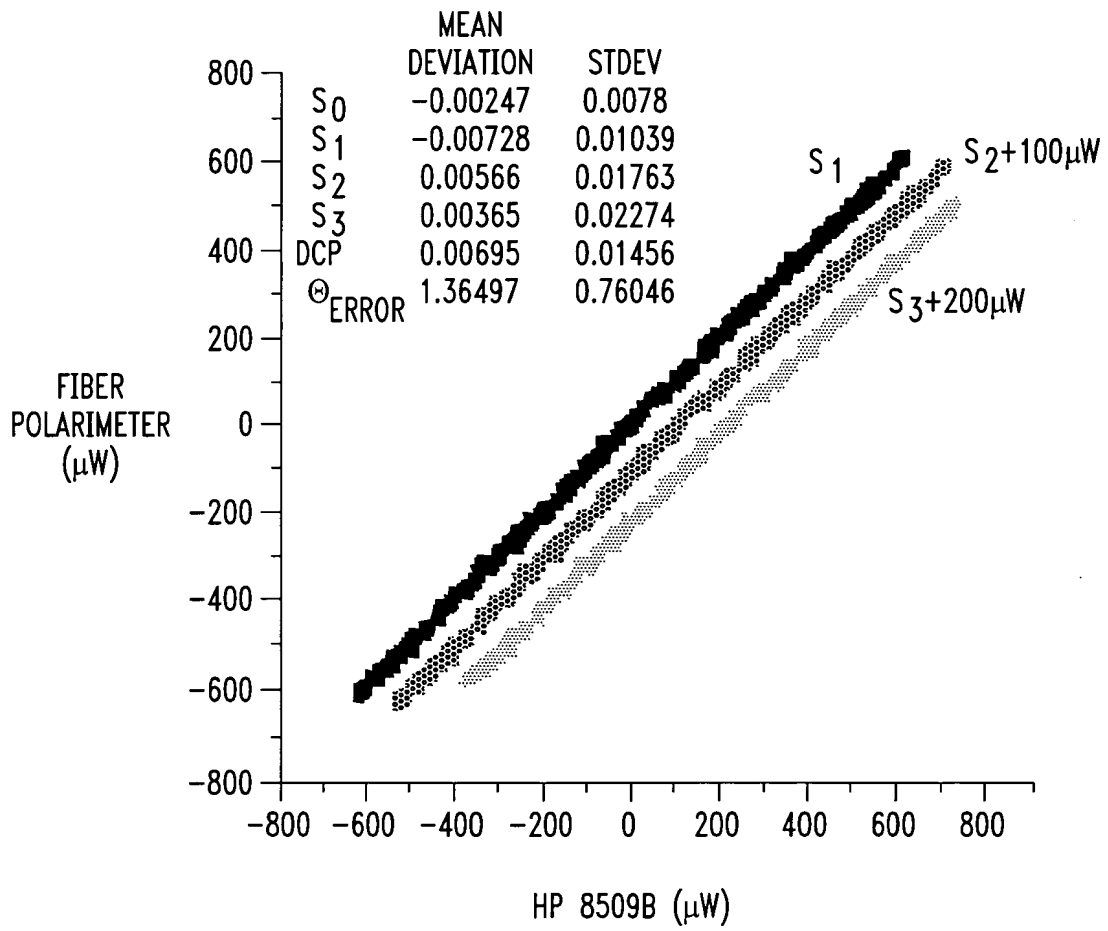
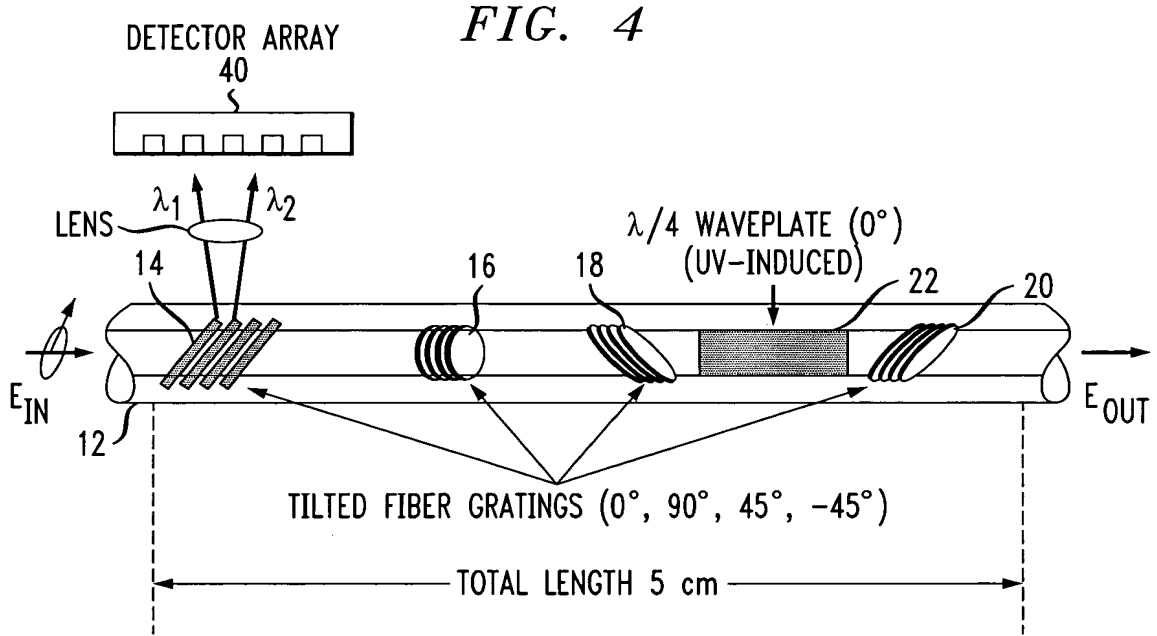


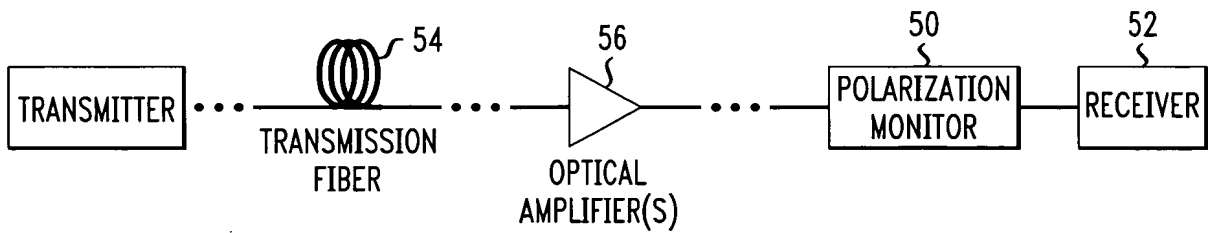
FIG. 3



T3T3B 23B T3B



**FIG. 5**



"PATENT" 4,331,363

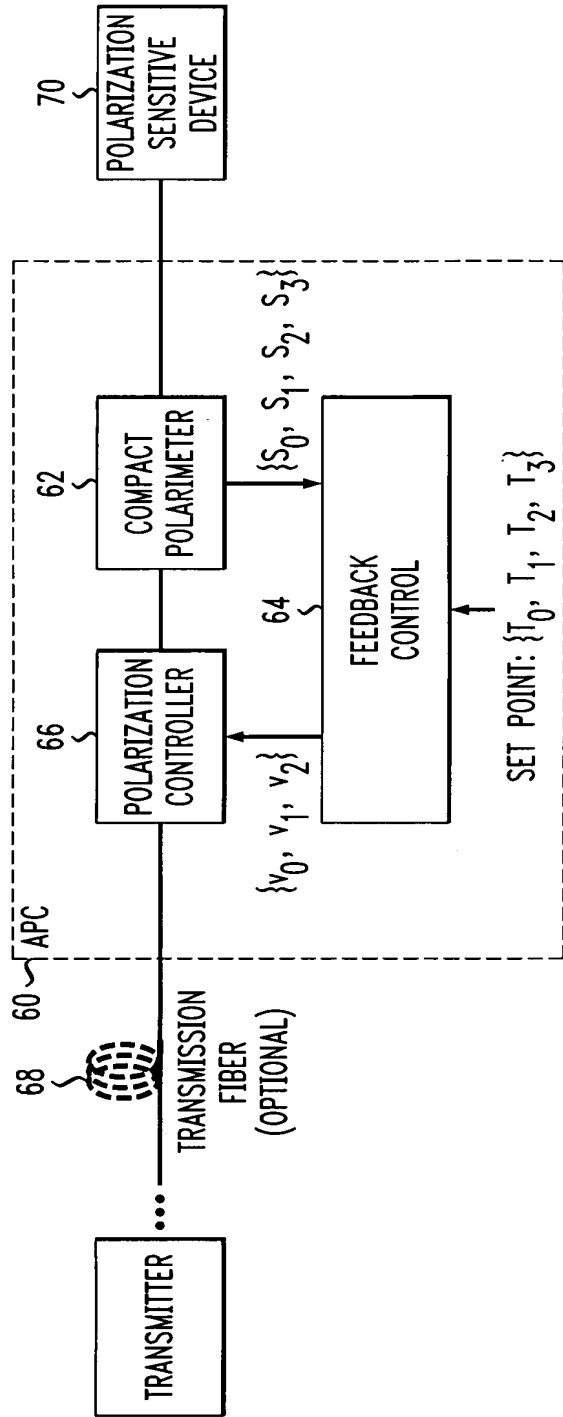


FIG. 6

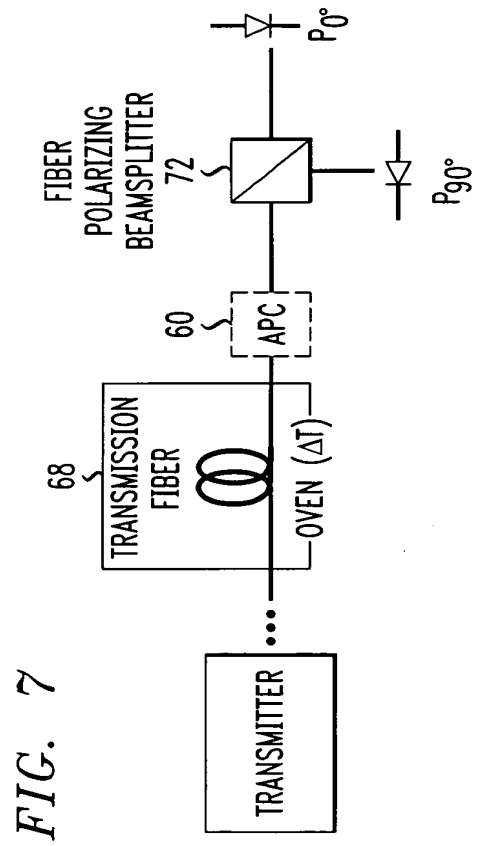
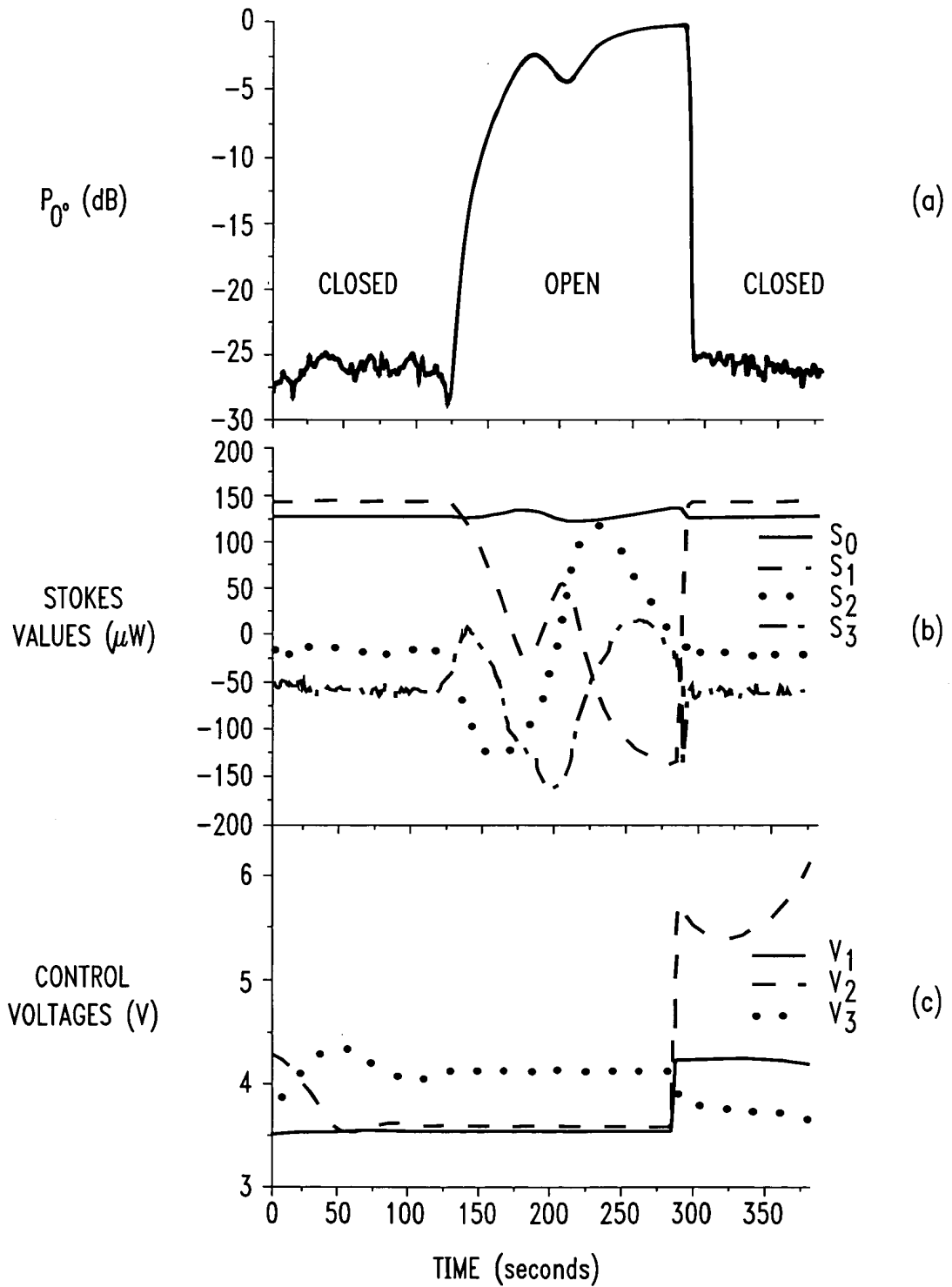


FIG. 7

5/7

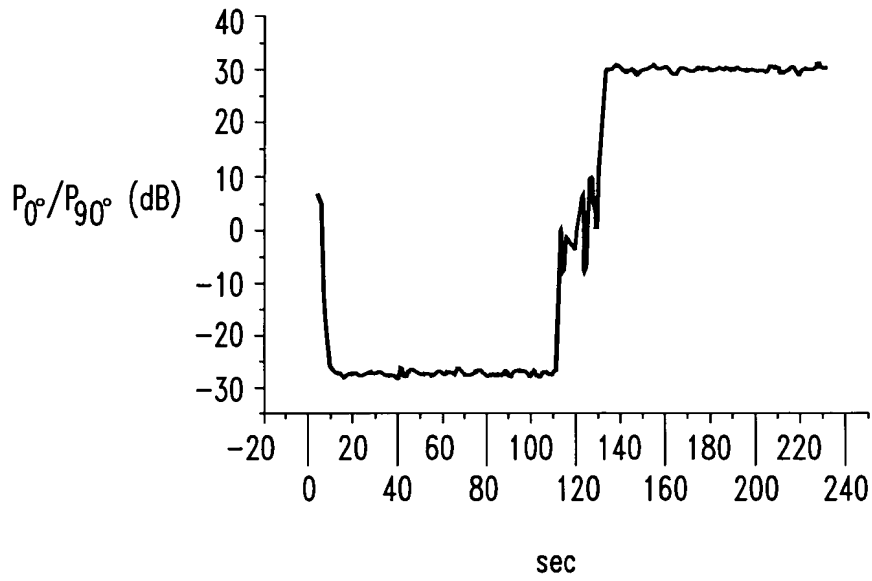
FIG. 8



REF ID: A62460

6/7

FIG. 9



0987 456789

FIG. 10

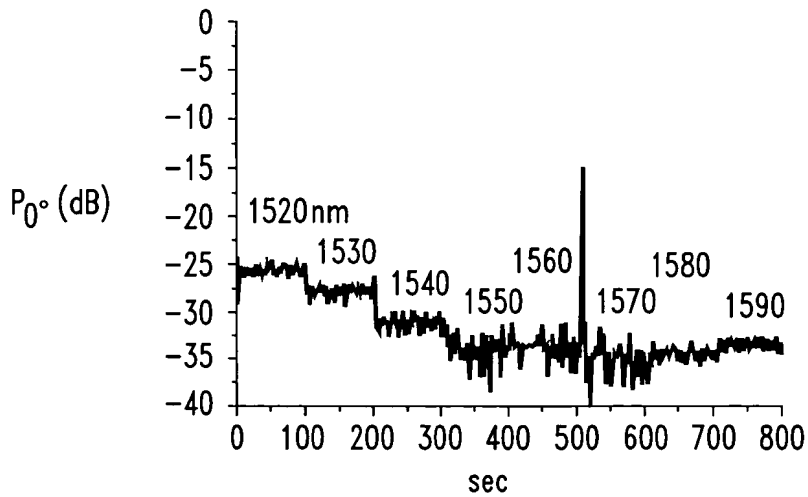


FIG. 11

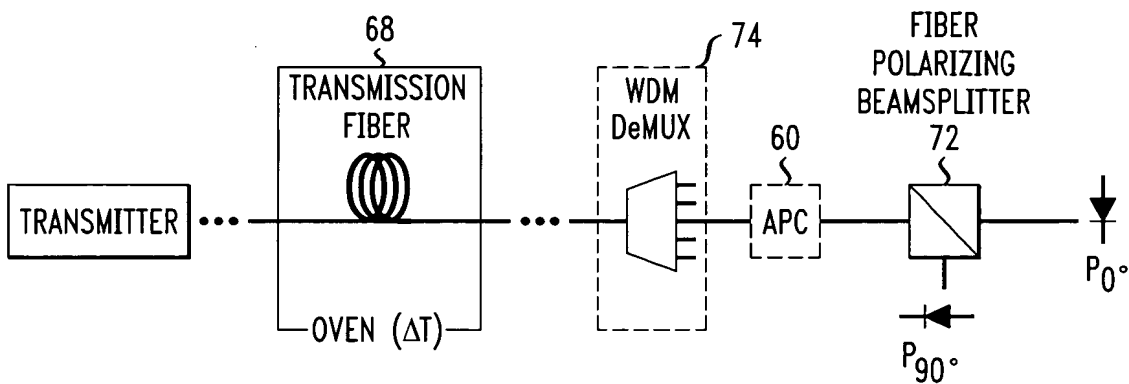


FIG. 12

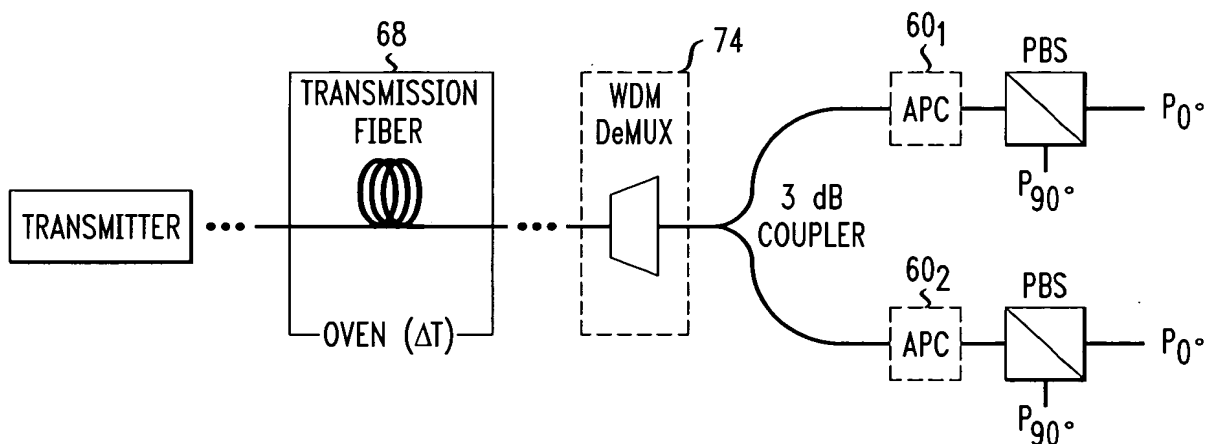


FIG. 13

